

TERRA PETITE

Charnière arrière

FICHE TECHNIQUE

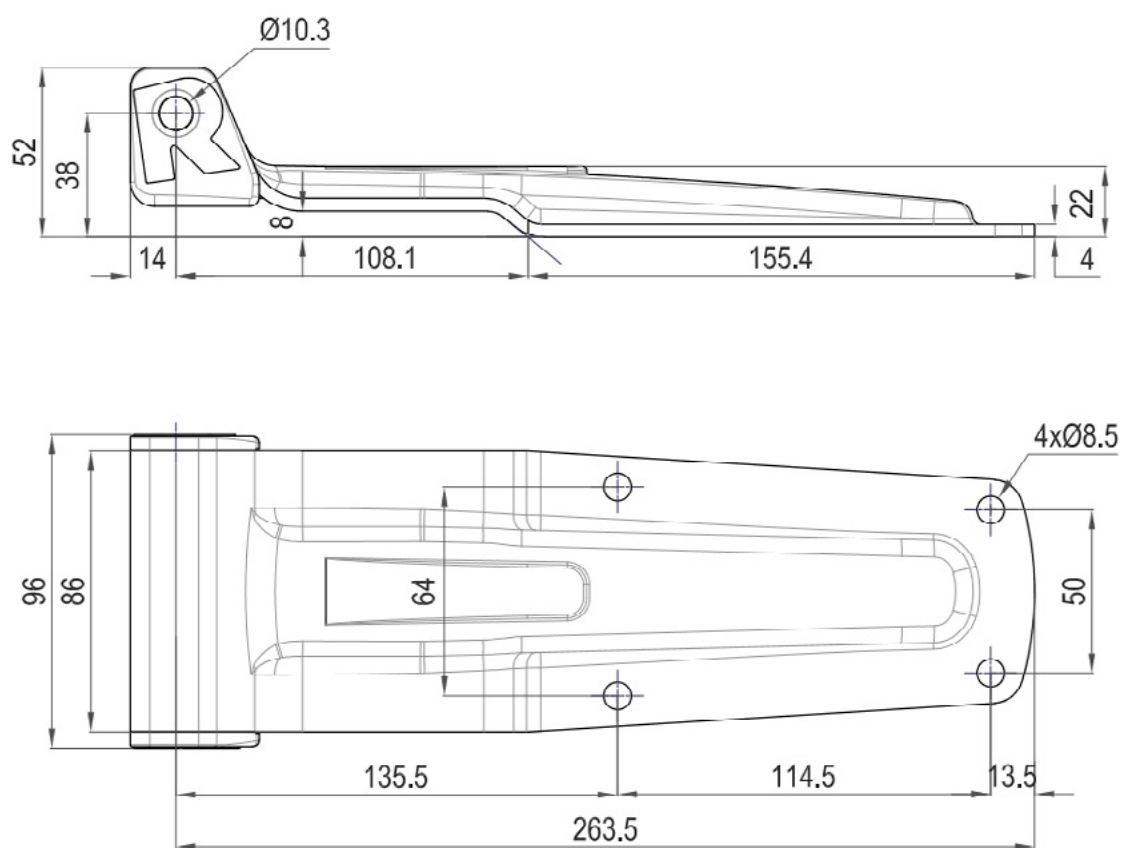
- Pour portes arrières
- Fabriquée en acier inoxydable AISI 304 ou en acier avec revêtement zingué.
- Épaisseur de tôle 4mm.
- Paliers en polyamide noir 6.6.
- Déformation du matériau 1750 kg testé en parallèle à la direction de l'axe (poids de la porte).
- Déformation du matériau 1300 kg testé perpendiculaire à l'axe et 1050 kg pour la finition zinguée.



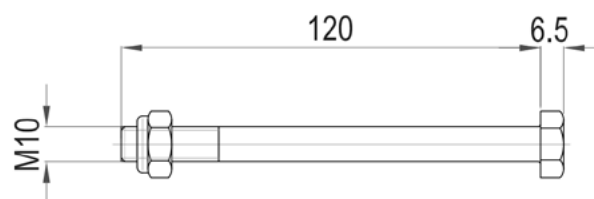
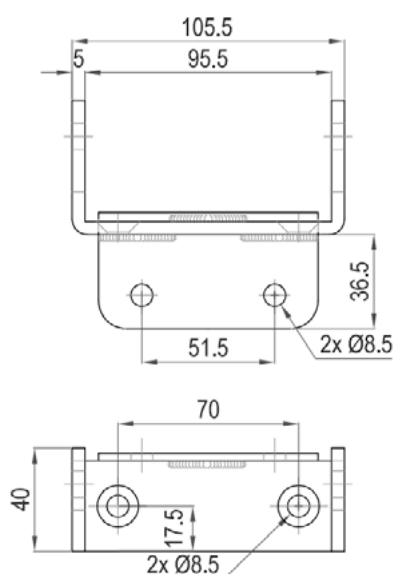
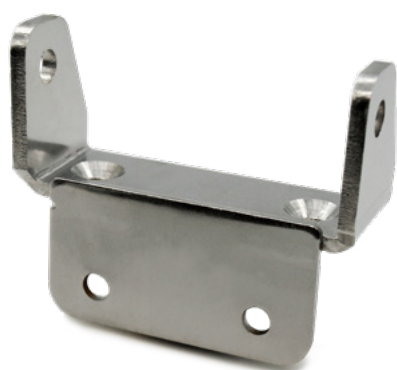
DESCRIPTION	FINITION	RÉFÉRENCE	POIDS
PENTURE ARRIÈRE PETITE	INOX	205010298	1043 gr.
	ZINC	205010198	1026 gr.

TERRA PETITE

Charnière arrière

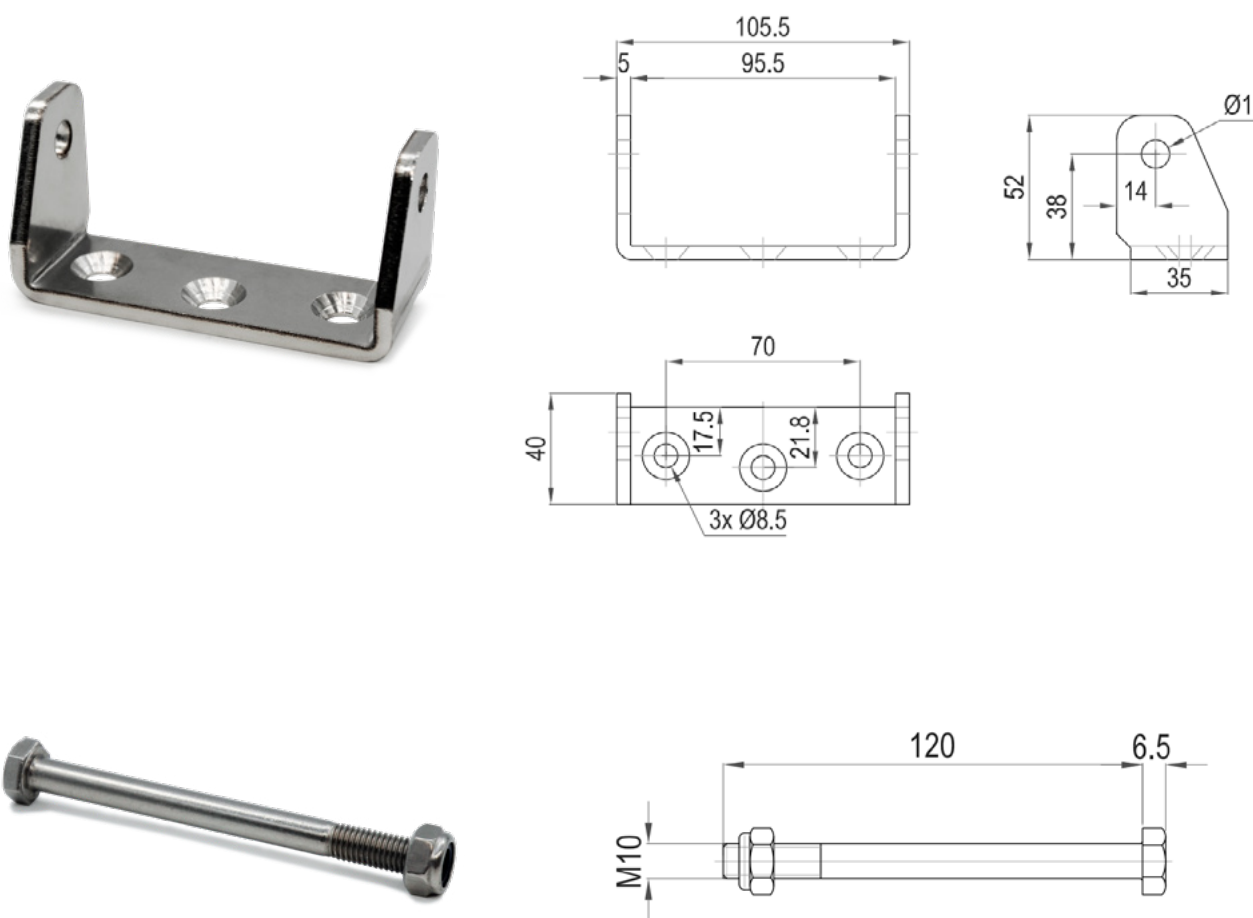


CHAPE CHARNIÈRE TERRA



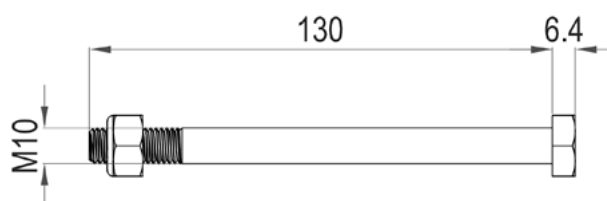
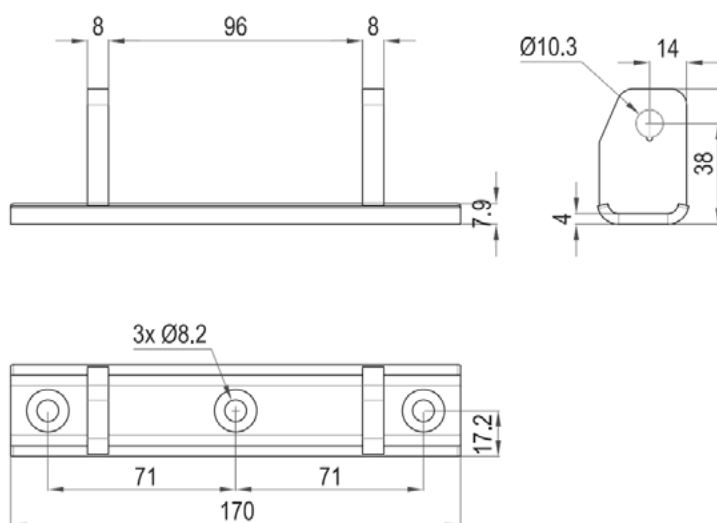
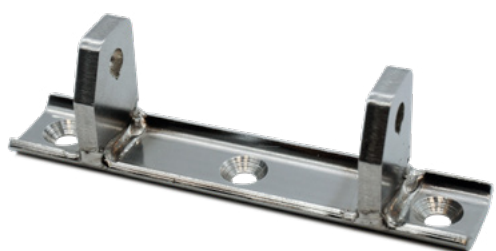
DESCRIPTION	FINITION	RÉFÉRENCE	POIDS
CHAPE ÉQUERRE TERRA	INOX	205020215	324 gr.
	ZINC	205020115	328 gr.
AXE M.10X120 ET ÉCROU	INOX	302070208	90 gr.
	ZINC	302070108	90 gr.

CHAPE CHARNIÈRE TERRA



DESCRIPTION	FINITION	RÉFÉRENCE	POIDS
CHAPE "U" TERRA	INOX	205020214	240 gr.
	ZINC	205020114	234 gr.
AXE M.10X120 ET ÉCROU	INOX	302070208	90 gr.
	ZINC	302070108	90 gr.

CHAPE CHARNIÈRE TERRA



DESCRIPTION	FINITION	RÉFÉRENCE	POIDS
CHAPE TERRA	INOX	205020296	240 gr.
AXE M.10X130 ET ÉCROU	INOX	302070212	102 gr.