

# TERRA PEQUEÑA

## Bisagra Trasera

### ESPECIFICACIONES TÉCNICAS

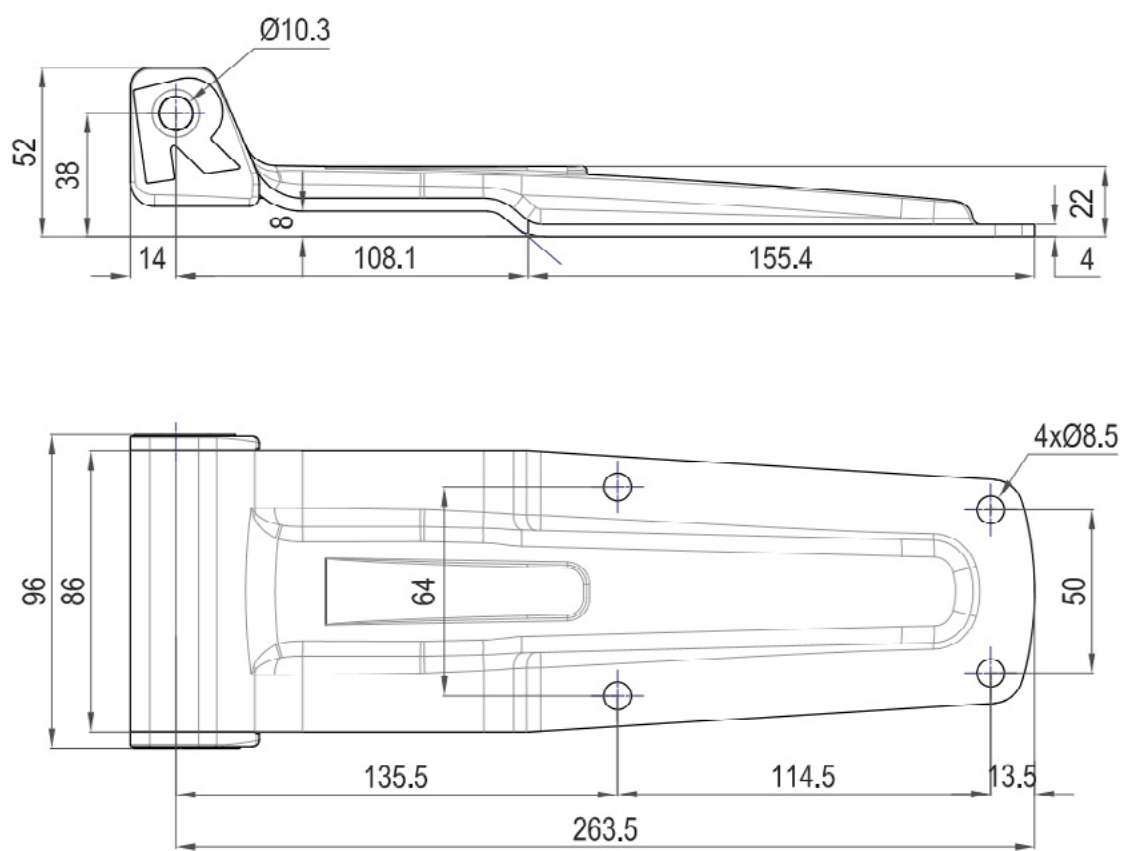
- Apto para puertas traseras.
- Material de la pala: Acero inoxidable AISI 304 o Acero al Carbono Cincado.
- Chapa de espesor 4mm.
- Casquillos de Poliamida, Nylon 6.6 negro.
- Realizado ensayo con una fuerza de 1750kg en la dirección paralela al eje (peso de la puerta).
- Ensayado con fuerza en dirección perpendicular al eje de 1300kg en inoxidable y 1050kg cincada.



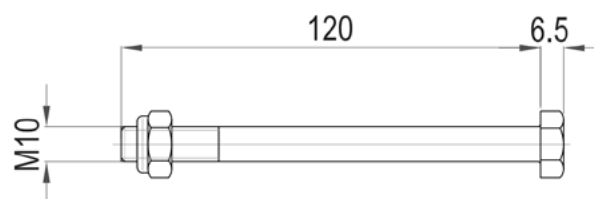
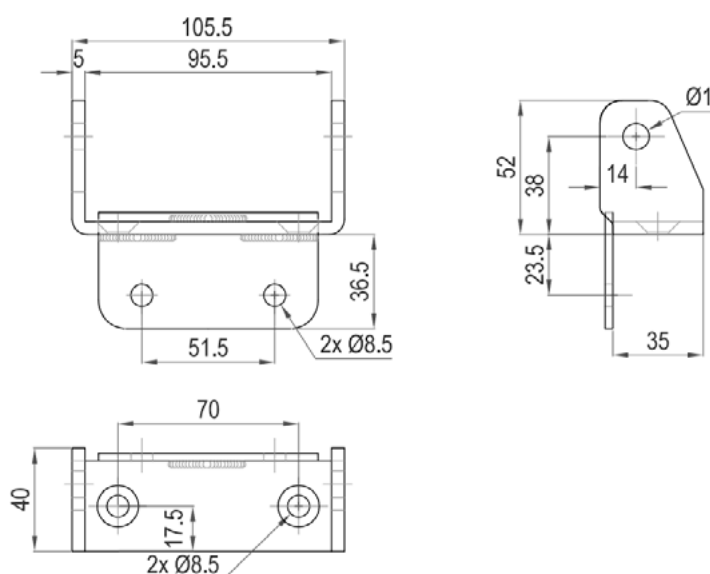
DESCRIPCIÓN	MATERIAL	REFERENCIA	PESO
PALA TRASERA TERRA PEQUEÑA	INOX	205010298	1043 gr.
	CINC	205010198	1026 gr.

# TERRA PEQUEÑA

Bisagra Trasera

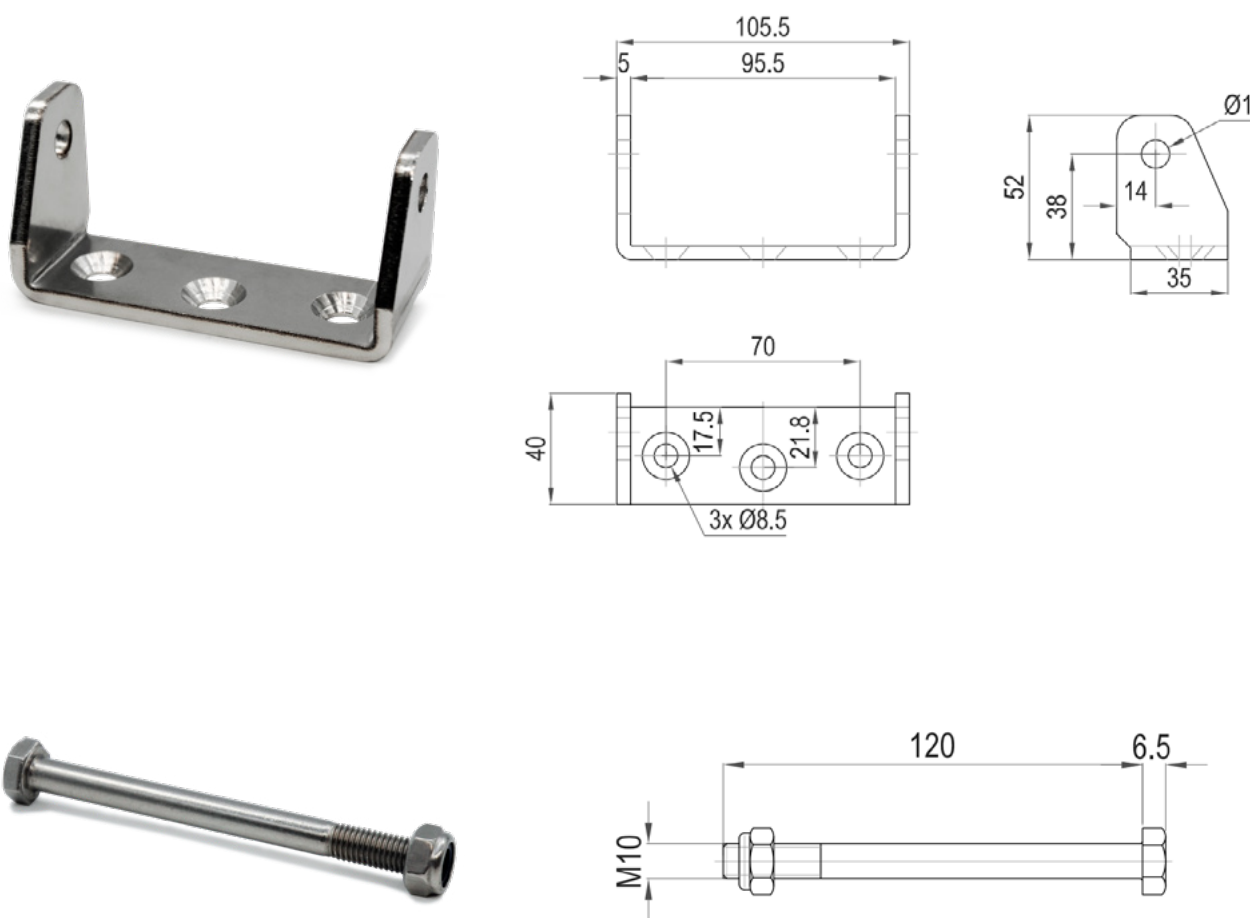


# SOPORTES BISAGRA TERRA



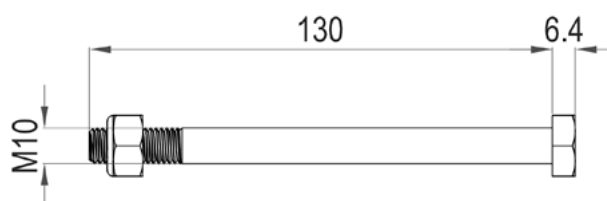
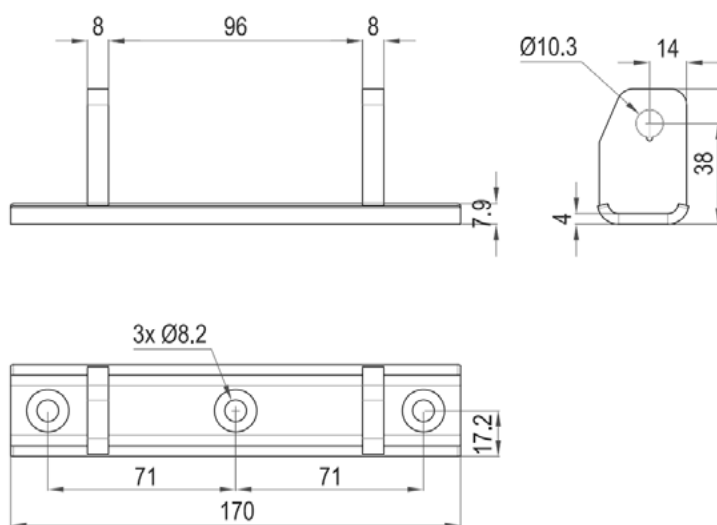
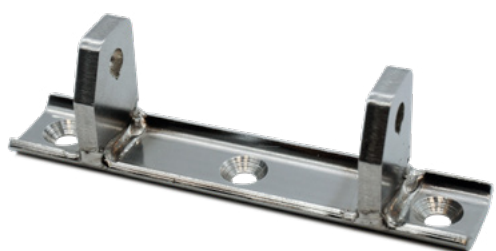
DESCRIPCIÓN	MATERIAL	REFERENCIA	PESO
SOPORTE ESCUADRA BISAGRA TRASERA TERRA	INOX	205020215	324 gr.
	CINC	205020115	328 gr.
KIT TORNILLO M.10 X120 CON TUERCA AUTOBLOCANTE	INOX	302070208	90 gr.
	CINC	302070108	90 gr.

# SOPORTES BISAGRA TERRA



DESCRIPCIÓN	MATERIAL	REFERENCIA	PESO
SOPORTE U BISAGRA TRASERA TERRA	INOX	205020214	240 gr.
	CINC	205020114	234 gr.
KIT TORNILLO M.10X120 CON TUERCA AUTOBLOCANTE	INOX	302070208	90 gr.
	CINC	302070108	90 gr.

# SOPORTES BISAGRA TERRA



DESCRIPCIÓN	MATERIAL	REFERENCIA	PESO
SOPORTE DOBLADO BISAGRA TRASERA TERRA	INOX	205020296	240 gr.
KIT TORNILLO M.10X130 CON TUERCA AUTOBLOCANTE	INOX	302070212	102 gr.