

# TERRA KLEIN

Rückwärtiges Scharnier

## TECHNISCHES DATENBLATT

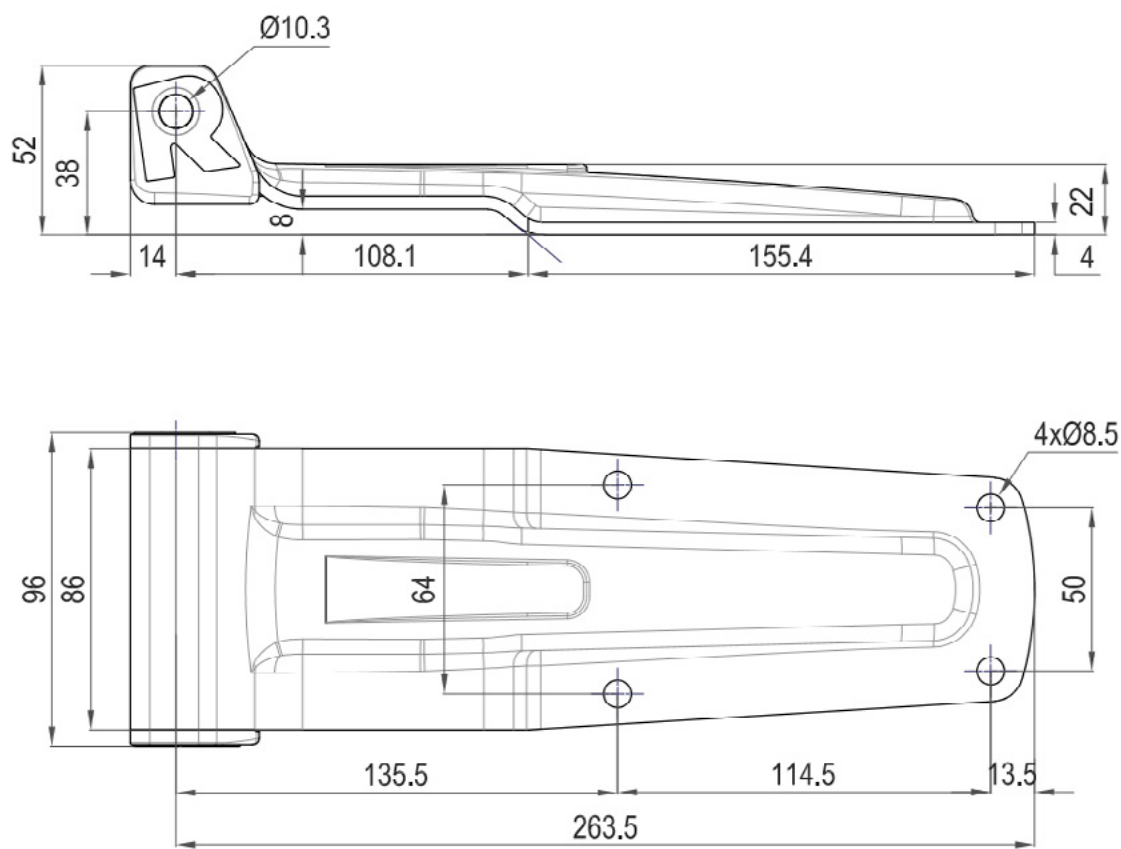
- Geeignet für hintere LKW-Türen
- Material des Scharnierblatts: Edelstahl AISI 304 oder verzinkter Kohlenstoffstahl.
- Hergestellt aus 4mm dickem Stahl.
- Polyamid - Nylon Buchsen, 6.6 schwarz.
- Materialdehnung bis zu 1750Kg parallel zur Achsrichtung getestet (Türgewicht).
- Materialdehnung bis zu 1300Kg senkrecht zur Achse und bis zu 1050Kg für das verzinkte Modell.



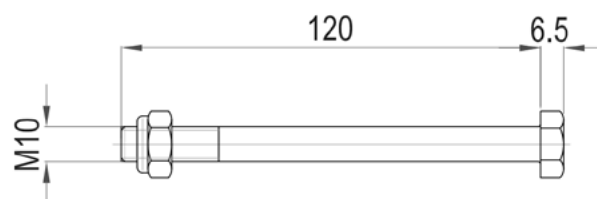
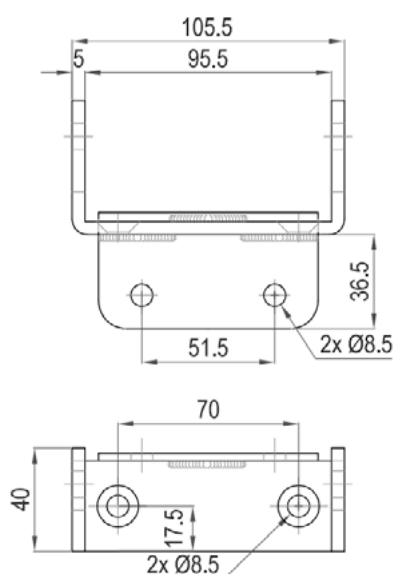
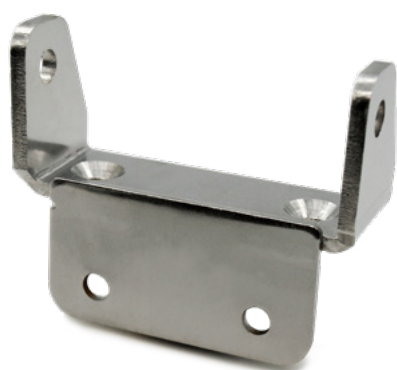
BESCHREIBUNG	MATERIAL	REFERENZ	GEWICHT
RÜCKWÄRTIGES SCHARNIER TERRA KLEIN	EDELSTAHL	205010298	1043 gr.
	VERZINKTER KOHLENSTOFFSTAHL	205010198	1026 gr.

# TERRA KLEIN

Rückwärtiges Scharnier

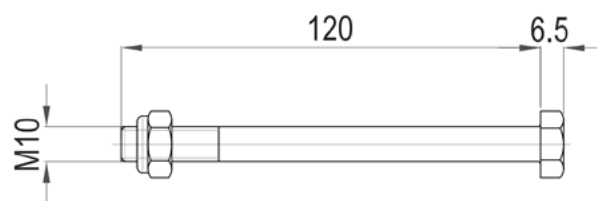
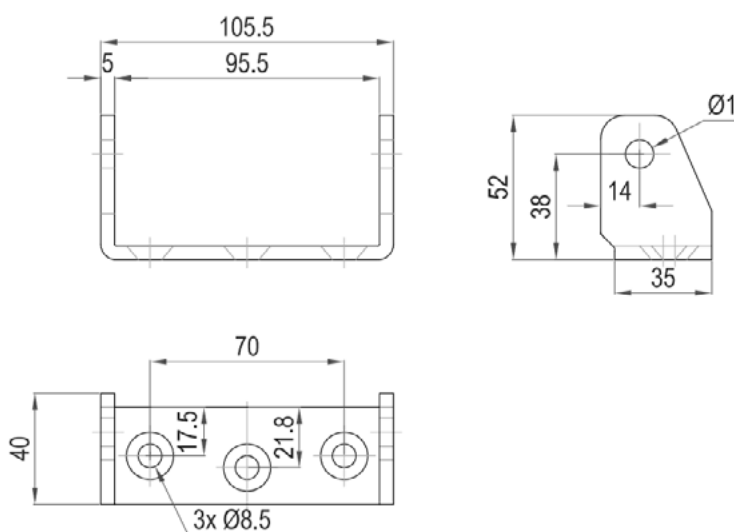


# TERRA SCHARNIERBÖCKE



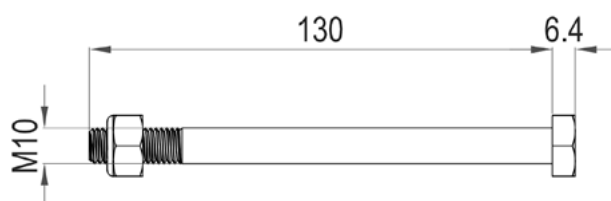
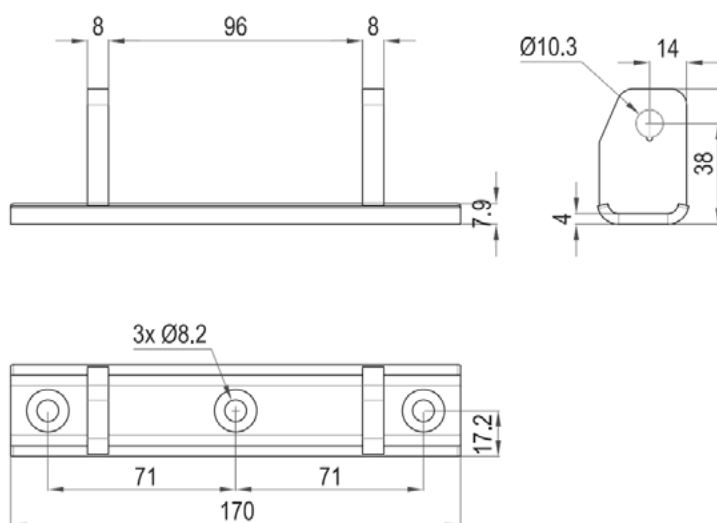
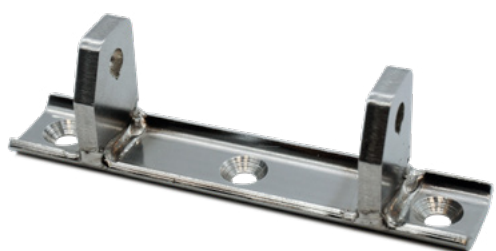
BESCHREIBUNG	MATERIAL	REFERENZ	GEWICHT
SCHARNIERBOCK TERRA WINKELFORM	EDELSTAHL	205020215	324 gr.
	VERZINKTER KOHLENSTOFFSTAHL	205020115	328 gr.
BOLZEN MIT MUTTER 10X120	EDELSTAHL	302070208	90 gr.
	VERZINKTER KOHLENSTOFFSTAHL	302070108	90 gr.

# TERRA SCHARNIERBÖCKE



BESCHREIBUNG	MATERIAL	REFERENZ	GEWICHT
SCHARNIERBOCK TERRA "U" - FORM	EDELSTAHL	205020214	240 gr.
	VERZINKTER KOHLENSTOFFSTAHL	205020114	234 gr.
BOLZEN MIT MUTTER 10X120	EDELSTAHL	302070208	90 gr.
	VERZINKTER KOHLENSTOFFSTAHL	302070108	90 gr.

# TERRA SCHARNIERBÖCKE



BESCHREIBUNG	MATERIAL	REFERENZ	GEWICHT
SCHARNIERBOCK TERRA GEBOGEN	EDELSTAHL	205020296	240 gr.
BOLZEN MIT MUTTER 10X130	VERZINKTER KOHLENSTOFFSTAHL	302070212	102 gr.