

POIGNÉE PEARES

Extérieure pour tube de 22 mm

FICHE TECHNIQUE

- Fabriquée en acier inoxydable AISI 304 ou en acier DD13 avec revêtement zingué.
- Épaisseur de tôle 2 mm.
- Système d'ouverture "PUSH".
- Anse surmoulée en injection polyamide 6.6.
- Ouverture maximum de la poignée 100°
- Prévues pour scellement et cadenas.
- Barrillet protégé par un couvercle.
- Languette métallique.
- Ressorts poignée endurance testée de 100.000 cycles d'ouverture/fermeture.
- Système de double enroulement permettant une majeure résistance.
- Prévues pour décondamnation intérieure
- Système de double ancrage permettant l'ouverture de l'intérieur même lorsque la poignée est fermée à clef..

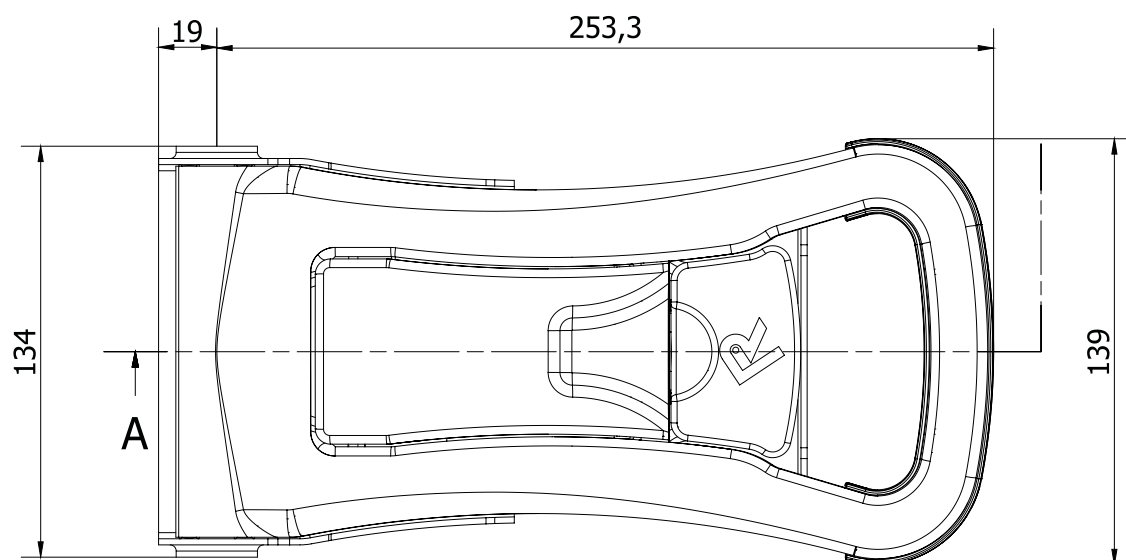
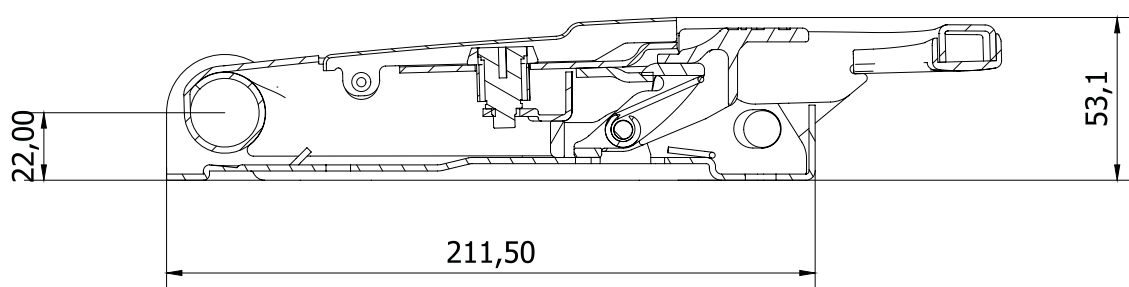


	ACIER INOXYDABLE AISI 304	ACIER REVÊTEMENT ZINGUÉ	POIDS
POIGNÉE EXTÉRIEURE PEARES DIAM 22MM	202050253	202050153	1690 gr.

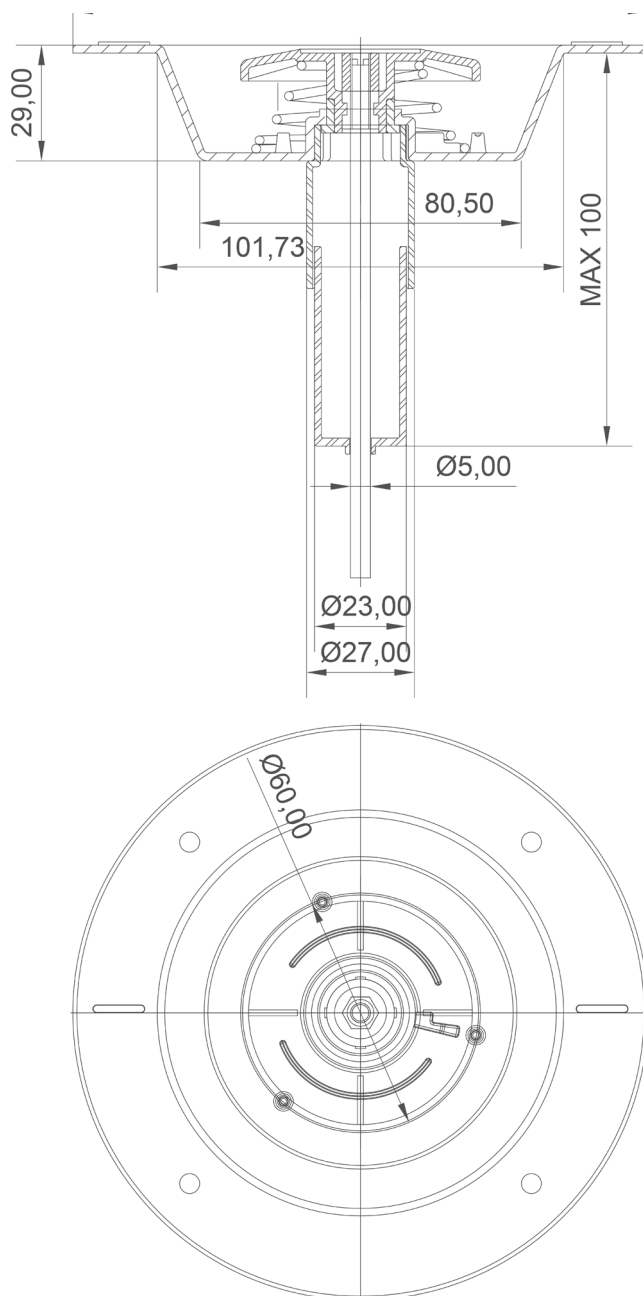
POIGNÉE PEARES

Extérieure pour tube de 22 mm

A-A (1 : 2)



DÉCONDAMNATION INTÉRIURE



	CODE
DÉCONDAMNATION INTÉRIEURE	202740680