

POIGNÉE PEARES

Extérieure pour tube de 20 mm

FICHE TECHNIQUE

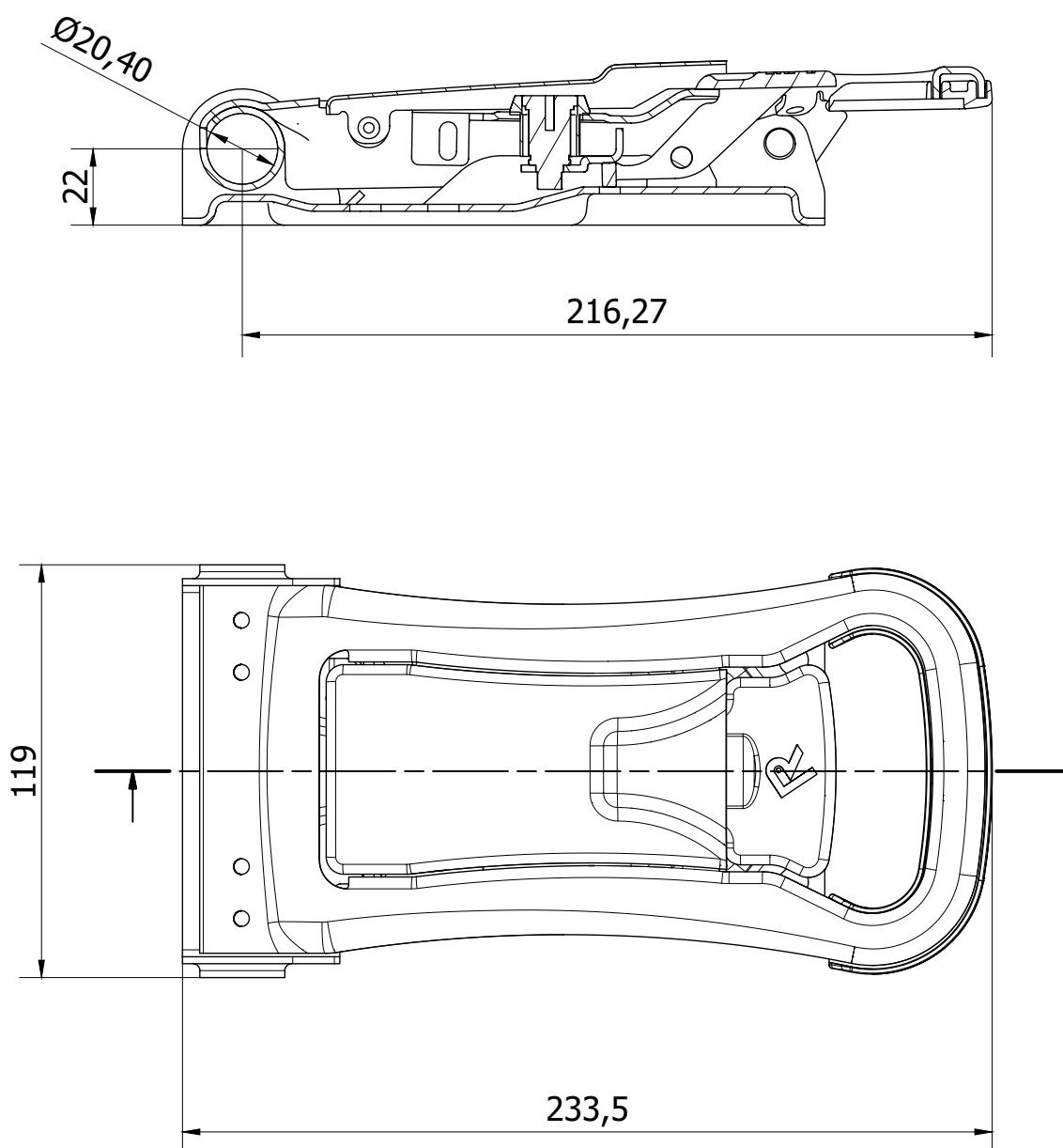
- Fabriquée en acier inoxydable AISI 304 ou en acier DD13 avec revêtement zingué.
- Épaisseur de tôle 2 mm.
- Disponible avec socle simple et avec socle complet.
- Système d'ouverture "PUSH".
- Anse surmoulée en injection polyamide 6.6.
- Ouverture maximum de la poignée 98°
- Prévue pour scellement et cadenas
- Barrillet protégé par un couvercle.
- Languette métallique.
- Système de double enroulement permettant une majeure résistance.
- Prévue pour décondamnation intérieure.



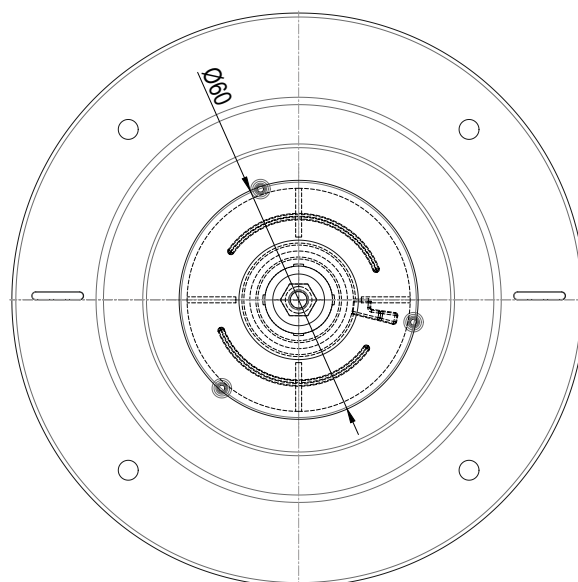
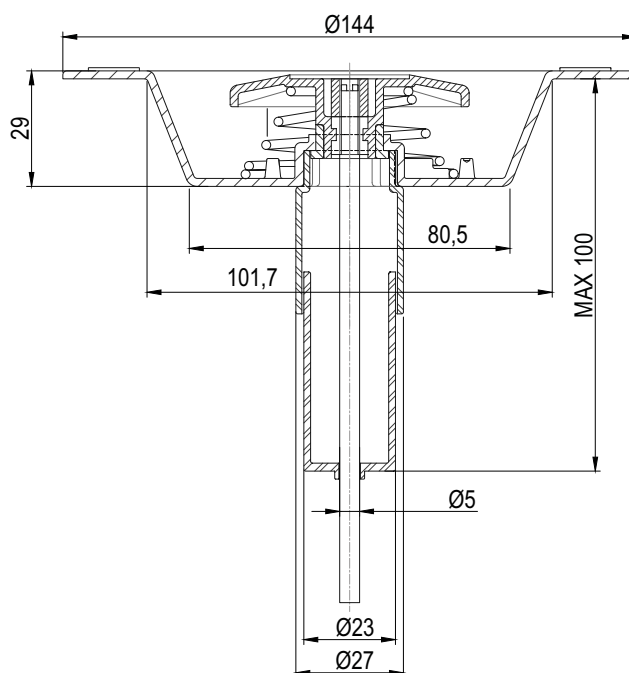
	ACIER INOXYDABLE AISI 304	ACIER REVÊTEMENT ZINGUÉ	POIDS
POIGNÉE PEARES EXTÉRIEURE DIAM 20 MM	202070253	202070153	1045 gr.

POIGNÉE PEARES

Extérieure pour tube de 20 mm



DÉCONDAMNATION INTÉRIURE



	CODE
DÉCONDAMNATION INTÉRIEURE	202740680