

EINBAUHEBEL PEARES

Einbauebel für Rohr 16 mm

TECHNISCHES DATENBLATT

- Verfügbar in : Edelstahl AISI 304 oder verzinkter Kohlenstoffstahl DD13.
- Erhältlich in Wanne mit Tiefe 29 mm oder 25 mm.
- "PUSH" Öffnungssystem.
- Griff aus gespritztem Polyamid 6.6 .
- Maximale Öffnung 105°
- Zur Verwendung mit Siegelung geeignet.
- Schloss mit Deckel geschützt.
- Metallische Verriegelungszunge.
- Sprungfeder für Handgriff mit geprüftem Widerstand bis zu 100.000 Öffnungs- / Schliesszyklen.
- Doppelt gerollt, was grossen Widerstand verleiht.
- Geeignet für interne Innenverriegelung.
- Dichtung für Einbauverschluss EPDM optional.

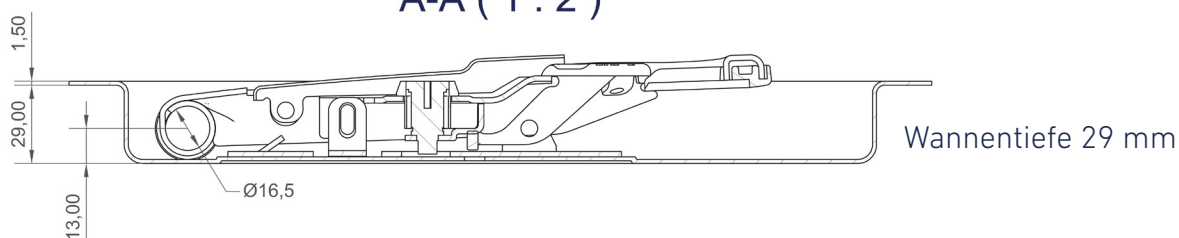


	EDELSTAHL AISI 304	VERZINKTER KOHLENSTOFFSTHAL	GEWICHT
EINBAUVERSCHLUSS PEARES MIT WANNE 29MM FÜR DIAM 16MM	202080253	202080153	1690 gr.
EINBAUVERSCHLUSS PEARES MIT WANNE 25MM FÜR DIAM 16MM	202400253	202400153	1650 gr.

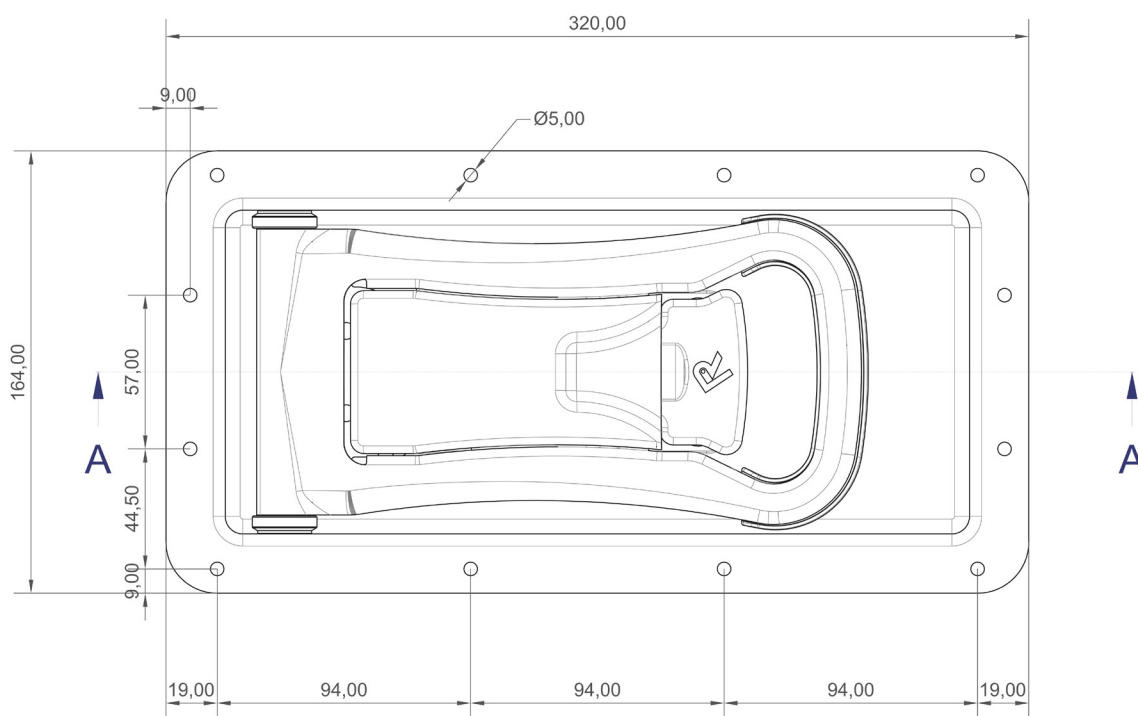
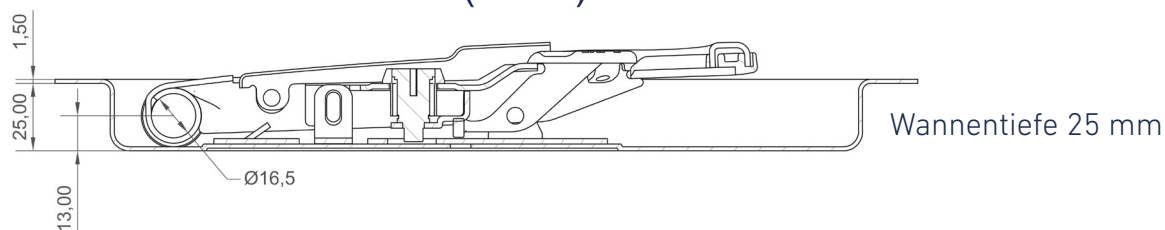
EINBAUHEBEL PEARES

Einbauebel für Rohr 16 mm

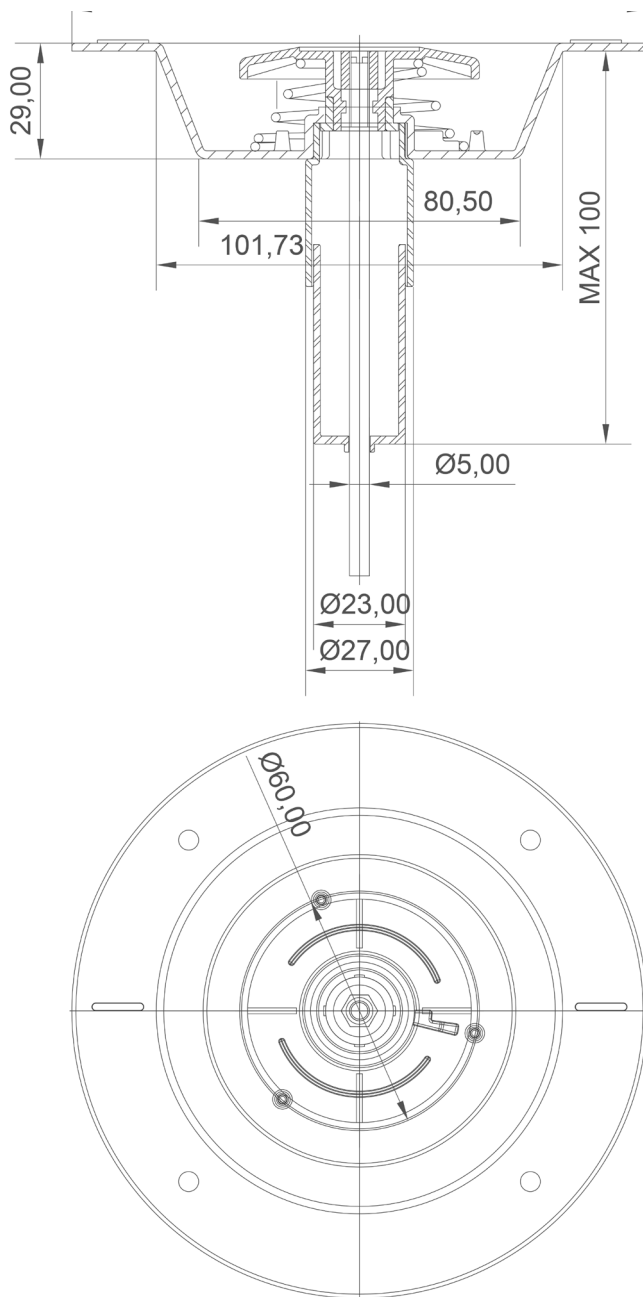
A-A (1:2)



A-A (1:2)

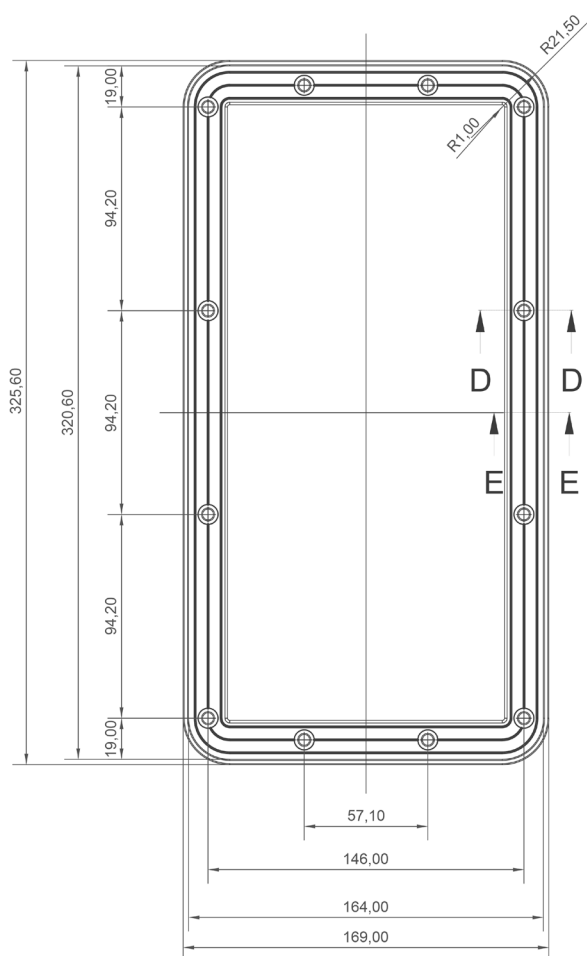


INTERNE INNENENTRIEGELUNG

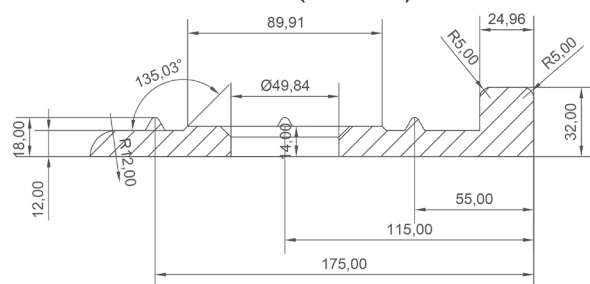


	CODE
INTERNE INNENENTRIEGELUNG	202740680

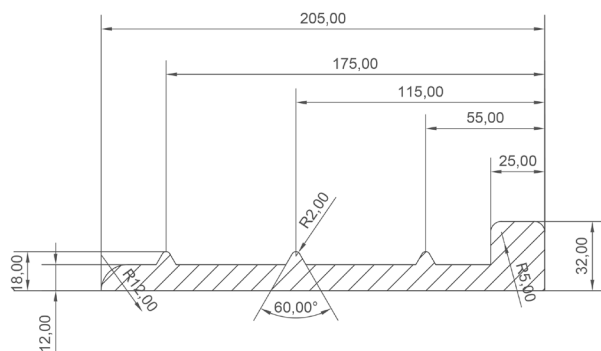
DICHTUNG FÜR EINBAUVERSCHLUSS



D-D (10 : 1)



E-E (10 : 1)



	CODE
DICHTUNG FÜR EINBAUVERSCHLUSS	301010698